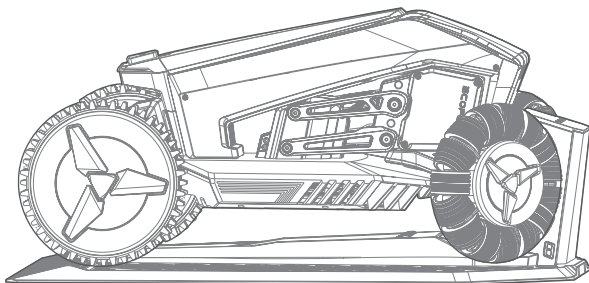


# ≡COFLOW

## EcoFlow Blade

Manuale d'uso V2.0



# Esclusione di responsabilità

Grazie per aver acquistato EcoFlow Blade (da qui in avanti denominato "il tagliaerba"). Si tratta di un tagliaerba robotico automatico alimentato a batteria, appositamente progettato per tosare il prato. Qualsiasi altro utilizzo non chiaramente approvato nel presente manuale dell'utente può danneggiare il tagliaerba automatico e causare gravi conseguenze o pericoli per l'utente.

Per utilizzare correttamente il prodotto, leggere attentamente il manuale dell'utente prima dell'uso. Seguendo le istruzioni e le avvertenze riportate nel presente manuale è possibile ridurre i rischi ma non eliminarli del tutto. Per sicurezza, indossare sempre pantaloni lunghi e scarpe da lavoro. Dopo averlo letto, conservare il manuale dell'utente per riferimento futuro. Se non si utilizza questo prodotto correttamente, si potrebbero causare gravi lesioni a se stessi o ad altri oppure danneggiare il prodotto e la proprietà. Se l'utente utilizza il prodotto, si ritiene che abbia compreso, riconosciuto e accettato tutti i termini e le informazioni contenute nel presente documento. L'utente si impegna a essere responsabile delle proprie azioni e di tutte le conseguenze che ne derivano. EcoFlow non è responsabile di eventuali perdite dovute a un utilizzo del prodotto da parte dell'utente non conforme alle istruzioni riportate nel manuale dell'utente.

In ottemperanza a leggi e regolamenti, EcoFlow si riserva il diritto di interpretazione finale del presente documento e di tutti i documenti correlati di questo prodotto. Visitare il sito Web ufficiale di EcoFlow per le informazioni più recenti sul prodotto, che sono soggette ad aggiornamenti, revisioni o risoluzioni senza preavviso.

# Sommario

Avvertenze di sicurezza	1
Simboli e adesivi	3
Contenuto della confezione	4
Panoramica del prodotto	5
Scelta delle posizioni	8
<b>Montaggio</b>	
Montaggio dell'antenna GNSS	10
Montaggio della stazione di ricarica	14
<b>Ricerca del segnale e fissaggio dell'antenna/ stazione di ricarica</b>	
Download dell'app EcoFlow	16
Ricerca del segnale	16
Posizione del kit dell'antenna	19
Posizione della stazione di ricarica	19
<b>Configurazione dell'area di lavoro</b>	
Prima della configurazione	22
Area di lavoro	24
Zona vietata	27
Percorso	28
<b>Indicazione LED</b>	28
<b>Impostazioni</b>	30
<b>Manutenzione</b>	35

# Avvertenze di sicurezza

## Prima di tosare il prato

1. Prima di utilizzare il tagliaerba, leggere e seguire attentamente le istruzioni e le avvertenze riportate nel manuale d'uso.
2. L'operatore è responsabile degli incidenti o dei pericoli che possono interessare altre persone all'interno della proprietà.
3. Ispezionare regolarmente l'area in cui viene utilizzato il tagliaerba e rimuovere tutti gli ostacoli.
4. NON utilizzare il tagliaerba se una qualsiasi delle sue parti risulta danneggiata, usurata o non funzionante.
5. NON modificare il tagliaerba da soli. Se necessario, contattare il servizio post-vendita di EcoFlow.
6. Prestare attenzione a tutti i potenziali pericoli nascosti nell'erba.
7. Utilizzare il tagliaerba alla luce del giorno o con una valida illuminazione artificiale.
8. NON azionare il tagliaerba in caso di maltempo, ad esempio pioggia, temporali o neve.
9. Utilizzare un dispositivo a corrente residua (RCD) con una corrente di intervento di massimo 30 mA quando si collega l'alimentatore alla presa di corrente.
10. Per ottenere risultati di tosatura migliori e prolungare la durata del tagliaerba, assicurarsi di mantenere il prodotto pulito e le lame in buone condizioni. L'ispezione e la manutenzione devono essere effettuate da un adulto ogni settimana. Eventuali parti danneggiate o usurate devono essere sostituite. NON eseguire la manutenzione quando si indossano sandali aperti o a piedi nudi. Indossare sempre pantaloni lunghi e scarpe da lavoro durante la manutenzione del tagliaerba.
11. Si consiglia di sostituire le lame ogni tre mesi, a seconda delle loro condizioni. Sostituire contemporaneamente tutte e tre le lame e le viti per un utilizzo prolungato. Utilizzare solo il tipo corretto di viti e lame originali approvate da EcoFlow. Quando si sostituisce la lama, assicurarsi che il tagliaerba sia completamente fermo e rimuovere momentaneamente la batteria. Si consiglia di indossare guanti da lavoro spessi in presenza di lame affilate.



Non consentire mai l'uso della macchina a bambini, persone con ridotte capacità fisiche, sensoriali o mentali o prive di esperienza e conoscenza o persone che non hanno familiarità con queste istruzioni. Le normative locali possono prevedere limitazioni in base all'età dell'operatore.

1. **ATTENZIONE:** per la ricarica della batteria, utilizzare esclusivamente l'unità di alimentazione rimovibile KT180A3600500XX fornita con questo apparecchio.
2. Per l'Unione Europea: utilizzare solo con l'unità di alimentazione KT180A3600500EU. Per il Regno Unito: utilizzare solo con l'unità di alimentazione KT180A3600500BS. Per il Nord America: utilizzare solo con l'unità di alimentazione KT180A3600500US. Per l'Australia: utilizzare solo con l'unità di alimentazione KT180A3600500AU.

## Durante la tosatura del prato

1. NON sollevare il tagliaerba mentre è in uso.
2. NON permettere ai bambini di avvicinarsi o giocare con il tagliaerba quando è in uso.

3. NON toccare le lame rotanti! Non posizionare mani o piedi sotto o vicino alle parti rotanti.
4. Se si verifica un incidente o un guasto mentre il tagliaerba è in funzione, premere immediatamente il pulsante STOP.
5. Durante il controllo manuale, non estendere eccessivamente il prodotto e mantenere sempre l'equilibrio. Scegliere una posizione stabile quando si utilizza il tagliaerba in pendenza. Indossare sempre pantaloni lunghi e scarpe da lavoro.
6. Non correre mentre si utilizza il tagliaerba o le sue periferiche.
7. In caso di vibrazioni anomale, spegnere il tagliaerba, posizionarlo su un terreno pianeggiante per circa 30 secondi, quindi riavviarlo. Se il problema persiste, contattare il nostro servizio post-vendita autorizzato.
8. Accertarsi che il tagliaerba sia completamente fermo e che la batteria sia stata rimossa prima di pulirlo, ripararlo o ispezionarlo.
9. Se la macchina non viene utilizzata per molto tempo, rimuovere la batteria. Conservare la macchina al chiuso in un luogo fresco e asciutto.



1. Quando si tosa un prato pubblico, apporre un cartello di avvertimento intorno all'area di lavoro con la seguente dicitura: **Attenzione! Tagliaerba automatico! Allontanarsi dalla macchina! Sorvegliare i bambini!**
  2. NON utilizzare il prodotto o le relative periferiche con protezioni/schermi difettosi, senza dispositivi di sicurezza o se il cavo è danneggiato o usurato.
  3. Se il cavo dell'alimentatore o la prolunga risultano danneggiati o si attorcigliano durante l'uso, scollegare l'alimentatore dalla presa di corrente e districare i cavi. Per evitare pericoli, tirare il corpo della spina anziché il cavo quando si stacca l'alimentatore dalla presa di corrente. Se necessario, contattare il nostro servizio post-vendita e chiedere a un tecnico professionista di riparare o sostituire il cavo.
  4. NON modificare né smontare la batteria da soli. Se necessario, contattare il nostro servizio post-vendita o un tecnico professionista per assistenza.
  5. Il gruppo batterie contiene elettroliti. Se gli elettroliti fuoriusciti entrano a contatto con la pelle, lavarla immediatamente con acqua e sapone. Consultare un medico in caso di contatto con gli occhi e sciacquare immediatamente gli occhi con abbondante acqua per almeno 15 minuti senza strofinare.
- 

## Smaltimento

1. Quando possibile, scaricare completamente la batteria del prodotto prima di collocarlo nell'apposito cestino per il riciclo delle batterie. Il prodotto contiene batterie. Le batterie contengono sostanze chimiche pericolose e non devono essere gettate nei normali bidoni della spazzatura. Per i dettagli, consultare le leggi e le normative locali sul riciclo e lo smaltimento delle batterie.
2. Se la batteria non può essere scaricata completamente a causa di un guasto al prodotto, non gettarla direttamente nel cestino per il riciclo delle batterie. Contattare un'azienda addetta al riciclo professionale delle batterie per ulteriori operazioni.
3. La batteria non funzionerà dopo una scarica eccessiva. Si prega di smaltirla correttamente.

# Simboli e adesivi



⚠ ATTENZIONE - Prima di utilizzare la macchina, leggere il manuale di istruzioni.



⚠ ATTENZIONE - Mantenersi a distanza di sicurezza dalla macchina durante il funzionamento.



⚠ ATTENZIONE - Non cavalcare la macchina.



⚠ Tenere mani e piedi lontani dalle lame rotanti.



⚠ ATTENZIONE - Rimuovere il dispositivo di disattivazione prima di utilizzare o sollevare la macchina (per dispositivo di disattivazione si intende il gruppo batterie)  
\*Assicurarsi che la batteria sia stata rimossa prima di utilizzare o sollevare la macchina.



⚠ ATTENZIONE - Non è consentito smaltire questo prodotto come un normale rifiuto domestico. Assicurarsi che il prodotto sia riciclato in conformità ai requisiti legali locali.



Questo prodotto è conforme alle Direttive CE applicabili.



SMPS (unità di alimentazione con cambio di modalità)



Apparecchio di classe II



Livello di efficienza



Apparecchio di classe III



Corrente continua



SMPS che include un trasformatore di isolamento di sicurezza a prova di cortocircuito (in modo intrinseco o meno)



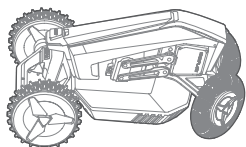
Corrente alternata



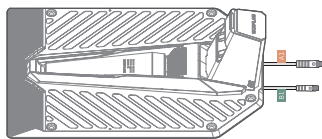
PRODOTTO LASER DI CLASSE 1. Conforme a 21 CFR 1040.10 e 1040.11 fatta eccezione per la conformità a IEC60825-1 Ed.3, come descritto nell'avviso sui laser n. 56, datato 8 maggio 2019.

# Contenuto della confezione

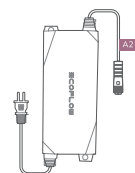
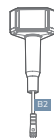
Contattare il nostro servizio clienti in caso di componenti mancanti o difettosi.



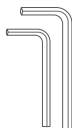
EcoFlow Blade



Stazione di ricarica



Adattatore di alimentazione



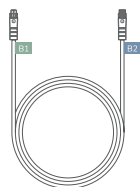
Chiave esagonale



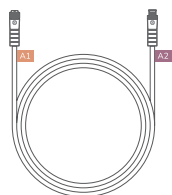
Picchetto per cavo (di seguito denominato "picchetto")



Chiodo per la stazione di ricarica (di seguito denominato "chiodo")



Prolunga dell'antenna (abbreviato in "prolunga")



Cavo di alimentazione



×9

Kit di accessori (lama di ricambio ×9 M4\*8 × 9)



Kit dell'antenna GNSS



Non rimuovere gli adesivi su cui è stampata la dicitura "A1/B1/A2/B2". Conservarli per utilizzarli in un secondo momento.

# Panoramica del prodotto

## EcoFlow Blade

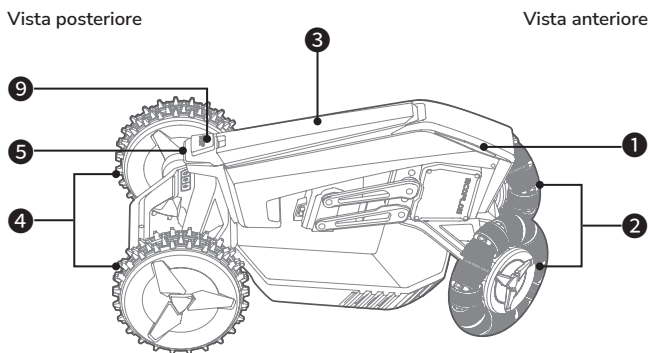
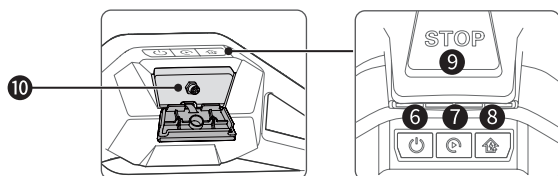


Fig. 1 Vista laterale di EcoFlow Blade



### Vista anteriore

- 1. Luce anteriore
- 2. Ruota anteriore (ruota multidirezionale)

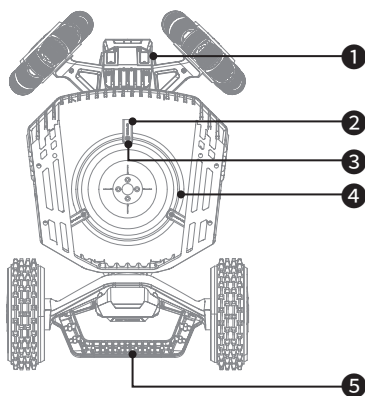
- 3. Coperchio del vano batteria

### Vista posteriore

- 4. Ruota posteriore (ruota motrice)
- 5. Luce posteriore
- 6. Pulsante di accensione
- 7. Pulsante di avvio

- 8. Pulsante di ricarica
- 9. Pulsante STOP
- 10. Porta del kit tagliaerba





1. Pad di ricarica
2. Lama (x3)
3. M4\*8 (x3)
4. Disco della lama
5. Maniglia

Fig. 2 Vista dal basso di EcoFlow Blade



1. Le lame e M4\*8 sono state preinstallate sul disco della lama. Il kit di accessori è di riserva.
2. Se è necessario capovolgere il tagliaerba, accertarsi che sia completamente spento.

## Stazione di ricarica e antenna GNSS

### Kit dell'antenna GNSS

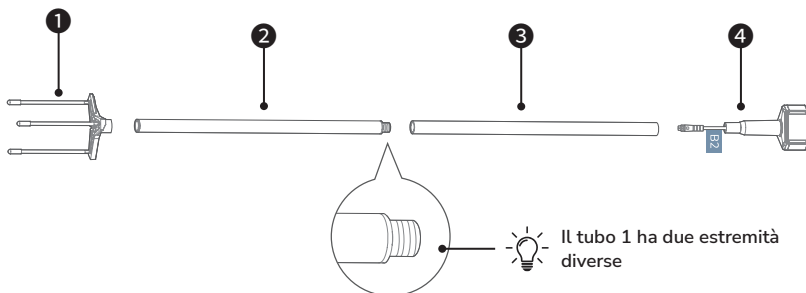


Fig. 3 Kit dell'antenna GNSS

1. Forcella
2. Tubo dell'antenna 1
3. Tubo dell'antenna 2
4. Antenna

## Stazione di ricarica

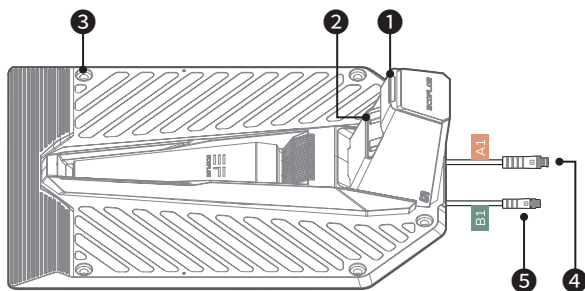


Fig. 4 Stazione di ricarica

1. Indicatore LED
2. Pad di ricarica
3. Fori per chiodi

4. Connettore della prolunga
5. Connettore del cavo di alimentazione

## Scelta delle posizioni

Per prestazioni migliori, le aree contrassegnate in rosa nella figura che segue sono sconsigliate per il posizionamento dell'antenna GNSS e della stazione di ricarica.

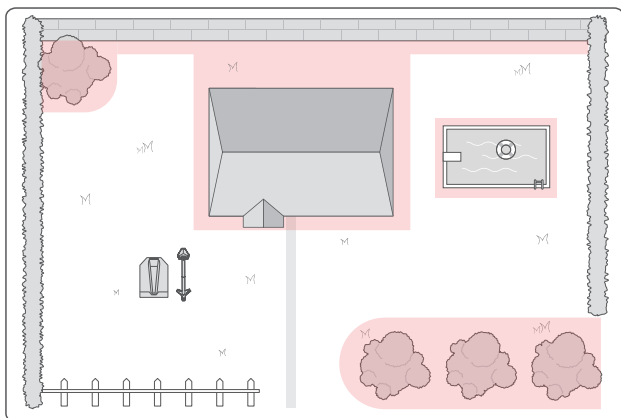
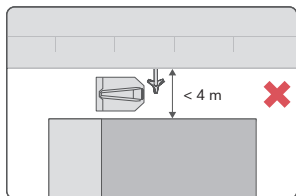


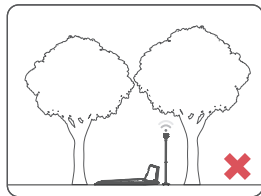
Fig. 5 Aree sconsigliate



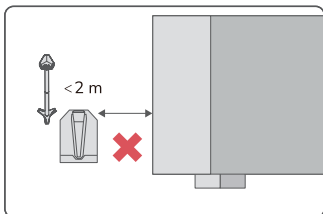
1. Non collocare l'antenna o la stazione di ricarica tra due pareti.



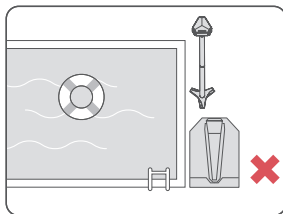
2. Non tenere l'antenna o la stazione di ricarica sotto gli alberi.



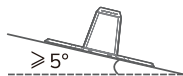
3. Tenere l'antenna/la stazione di ricarica ad almeno 2 m di distanza da eventuali case/pareti nelle vicinanze.



4. Tenere l'antenna/la stazione di ricarica lontana dall'acqua.



5. Tenere la stazione di ricarica su un terreno pianeggiante o con una pendenza inferiore a 5°.



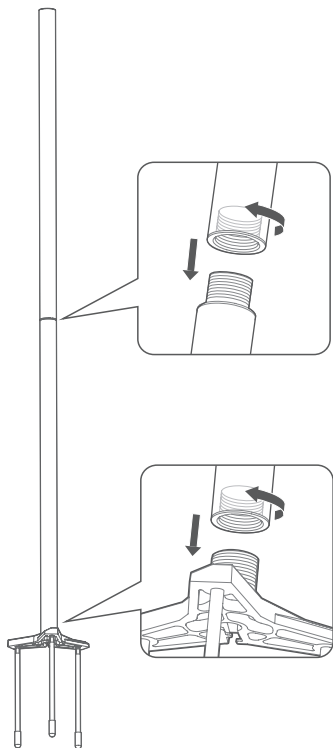
# Montaggio

## Montaggio dell'antenna GNSS

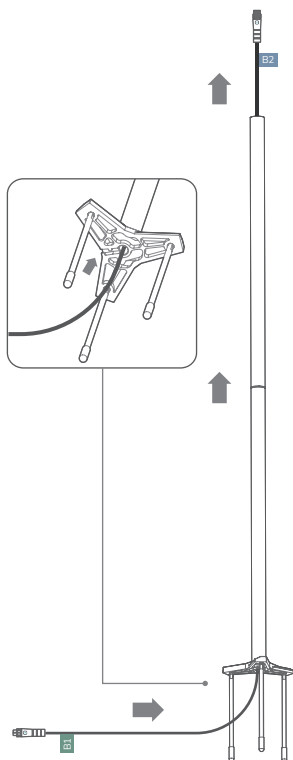
Esistono un paio di modi per montare l'antenna. Le due opzioni riportate di seguito rappresentano le più comuni, da utilizzare come riferimento.

### Opzione 1

1. Montare il tubo 1 sulla forcella, quindi montare il tubo 2 sul tubo 1.

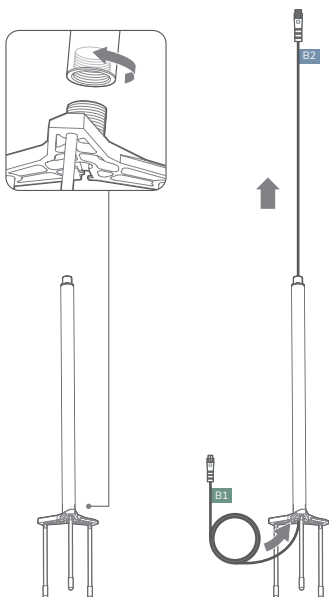


2. Fare scorrere la prolunga attraverso i tubi.

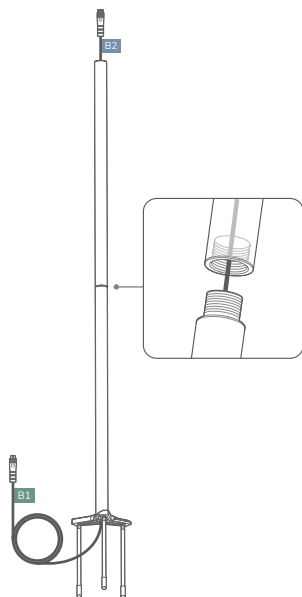


## Opzione 2

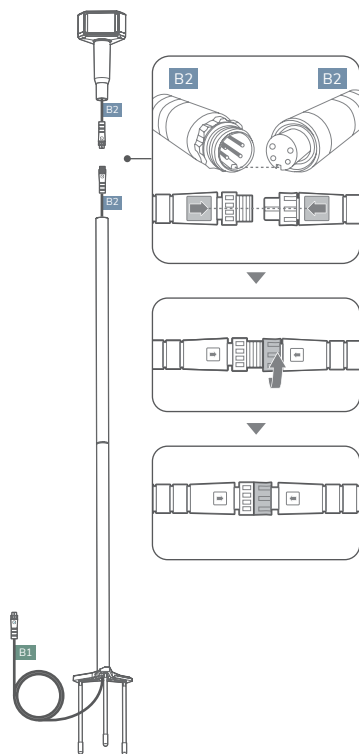
1. Montare il tubo 1 sulla forcella, quindi fare scorrere la prolunga attraverso il tubo 1.



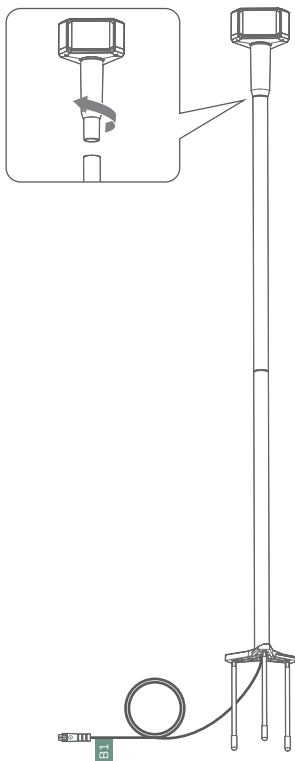
2. Montare il tubo 2 sul tubo 1, quindi fare scorrere la prolunga attraverso il tubo 2.



3. Collegare l'antenna alla prolunga e fissare i connettori.

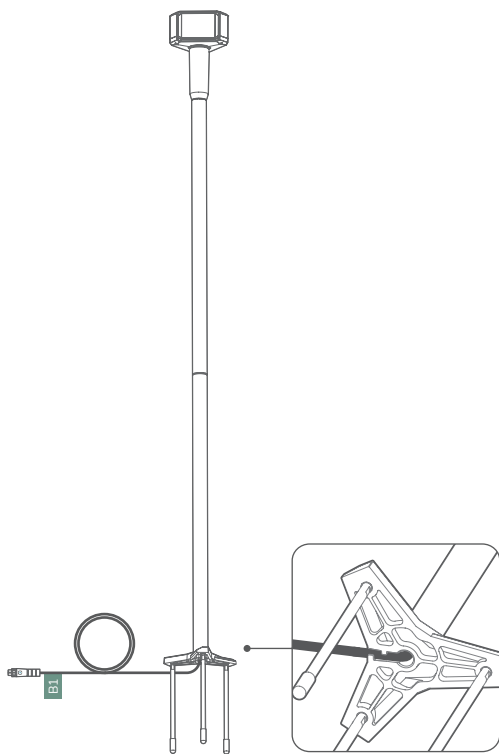



4. Fissare l'antenna e il tubo 2.



Allineare attentamente l'incavo dell'antenna alla scanalatura della prolunga

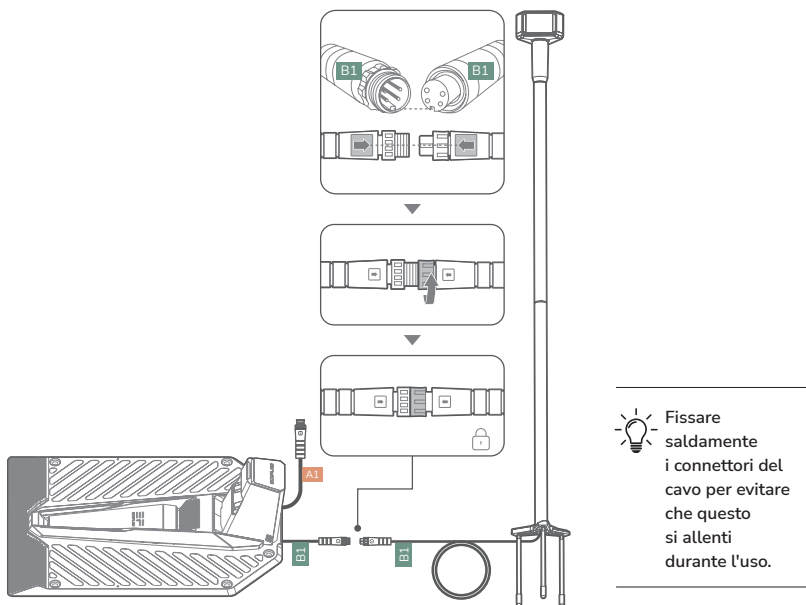
5. Fissare la prolunga nella scanalatura nella parte inferiore della forcella.



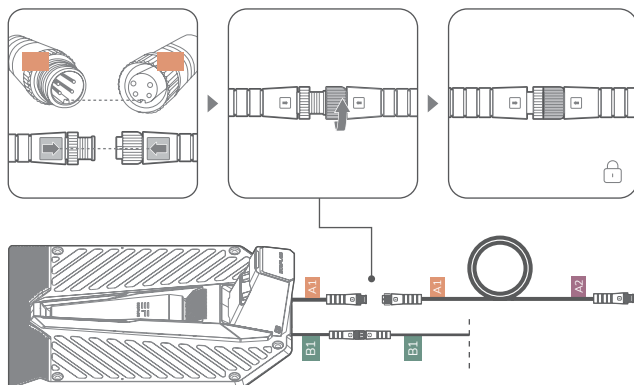
 Dopo il montaggio, individuare un segnale satellitare di potenza adeguata (vedere ), prima di inserire il kit dell'antenna nel terreno.

## Montaggio della stazione di ricarica

1. Collegare la prolunga alla stazione di ricarica.

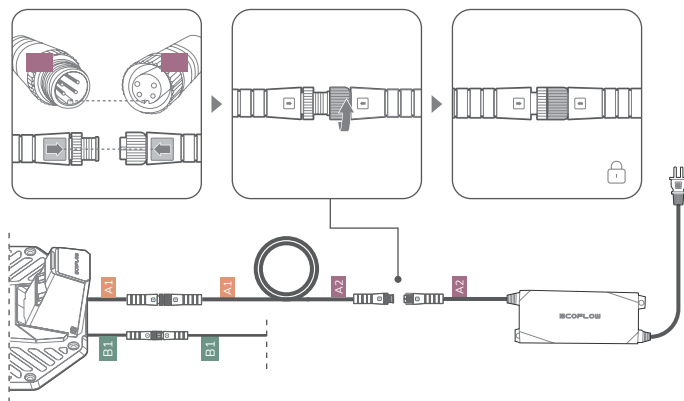


2. Collegare il cavo di alimentazione alla stazione di ricarica.

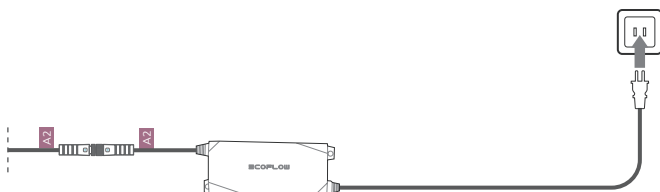




3. Collegare il cavo di alimentazione all'adattatore di alimentazione.



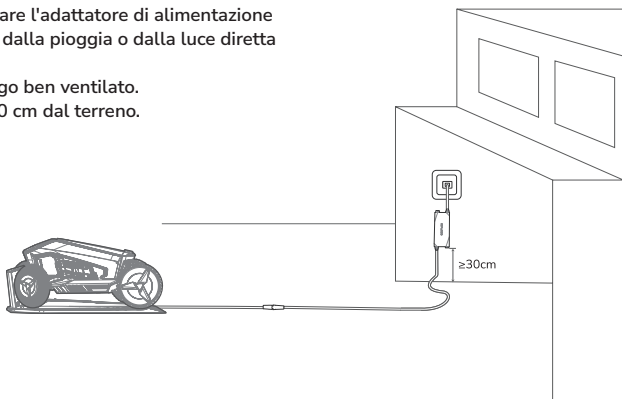
4. Collegare l'adattatore di alimentazione.



Dove collocare l'adattatore di alimentazione  
1. Al riparo dalla pioggia o dalla luce diretta del sole.

2. In un luogo ben ventilato.

3. A circa 30 cm dal terreno.



# Ricerca del segnale e fissaggio dell'antenna/ stazione di ricarica

## Download dell'app EcoFlow

È possibile controllare, monitorare e personalizzare i dispositivi EcoFlow Blade da remoto con l'app EcoFlow. Scaricare l'app all'indirizzo: <https://download.ecoflow.com/app>

### Informativa sulla privacy

Utilizzando i prodotti, le applicazioni e i servizi EcoFlow, l'utente accetta i termini di utilizzo e l'informativa sulla privacy di EcoFlow, accessibili dalla sezione "Informazioni" della pagina "Utente" dell'app EcoFlow o sul sito Web ufficiale di EcoFlow agli indirizzi

<https://www.ecoflow.com/policy/terms-of-use> e <https://www.ecoflow.com/policy/privacy-policy>

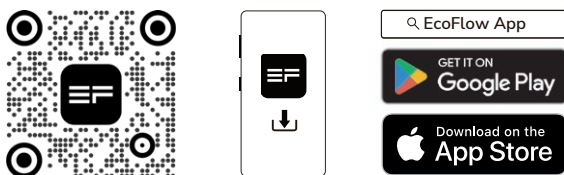
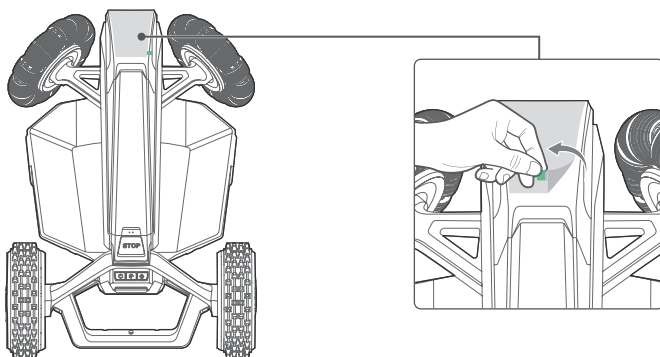


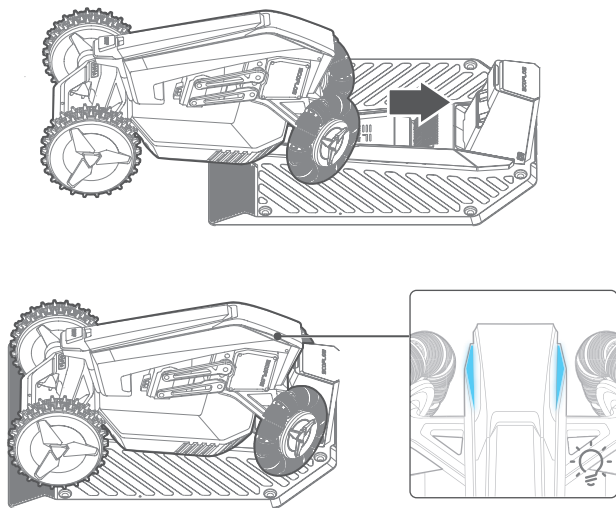
Fig. 6 App EcoFlow

## Ricerca del segnale

1. Rimuovere l'adesivo presente sulla parte anteriore del tagliaerba.



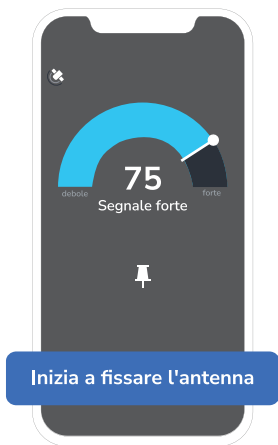
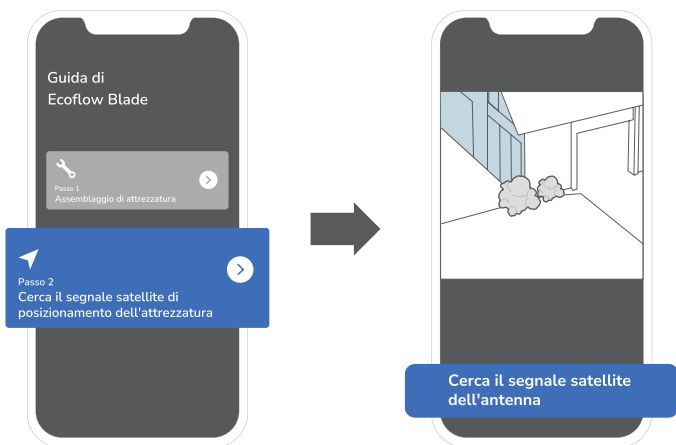
2. Spingere il tagliaerba sulla stazione di ricarica, dove si accenderà automaticamente.



3. Accedere all'app e assicurarsi di aver completato il passaggio 1 "Assemblaggio d'attrezzatura".



4. Dopo il passaggio 1, selezionare "Cerca il segnale satellite di posizionamento dell'attrezzatura" e seguire le istruzioni per avviare la ricerca del segnale.

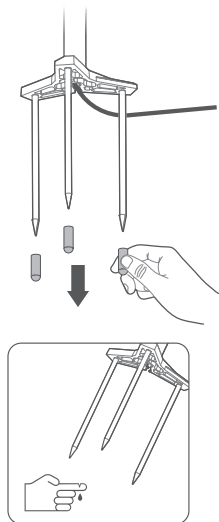


Assicurarsi che la potenza del segnale sia "Forte", in modo da ottenere prestazioni migliori in seguito.

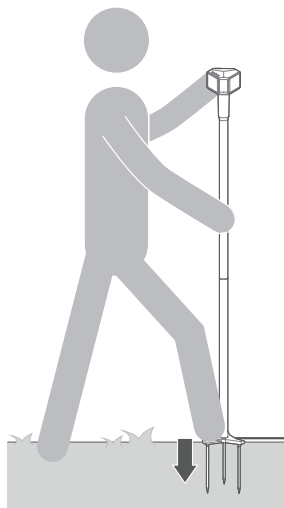
## Posizione del kit dell'antenna

Una volta trovato un punto con un segnale forte, è possibile fissare il kit dell'antenna.

1. Togliere le coperture protettive.



2. Inserire l'antenna nel terreno.

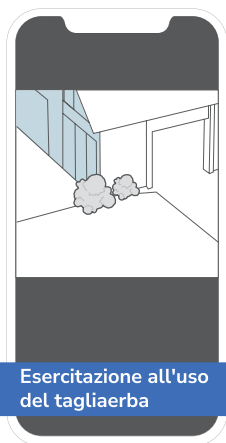


1. Alcune parti della forcella sono taglienti. Fare attenzione a non ferirsi.
2. Non posizionare alcun oggetto sull'antenna.

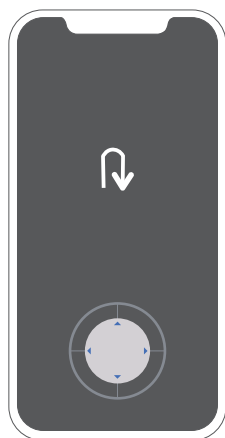
## Posizione della stazione di ricarica

Dopo avere stabilito la posizione dell'antenna, è opportuno scoprire come controllare il tagliaerba prima di individuare la posizione della stazione di ricarica.

1. Seguire le istruzioni e selezionare "Esercitazione all'uso del tagliaerba".



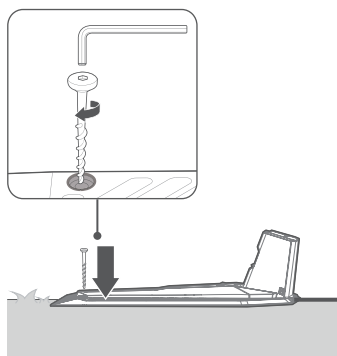
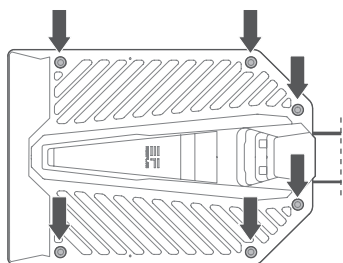
2. Muovere il tagliaerba usando i tasti di direzione per completare l'esercitazione.



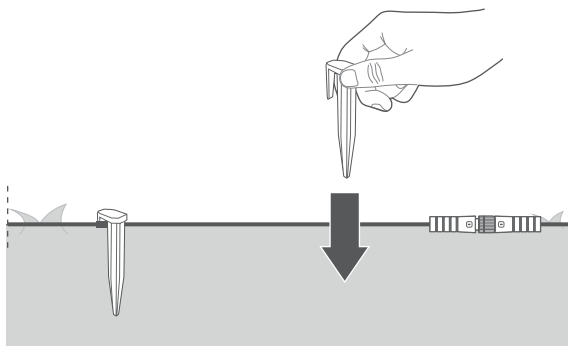
3. Muovere il tagliaerba utilizzando i tasti di direzione per trovare un punto con un segnale forte per la stazione di ricarica.



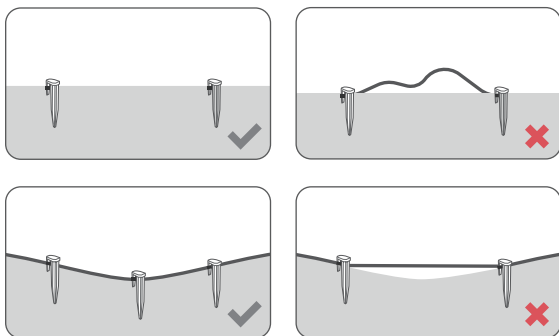
4. Fissare la stazione di ricarica con i chiodi.



5. Fissare la prolunga e il cavo di alimentazione con i picchetti.



1. Si consiglia di fissare i cavi con dei picchetti quando li si posiziona nell'area di lavoro.
2. Quando si fissano i cavi, tirarli in modo che siano dritti e lungo la superficie del terreno.
3. Una volta fissato il kit dell'antenna e la stazione di ricarica, non modificarne la posizione. In caso contrario, sarà necessario mappare nuovamente l'area di lavoro.

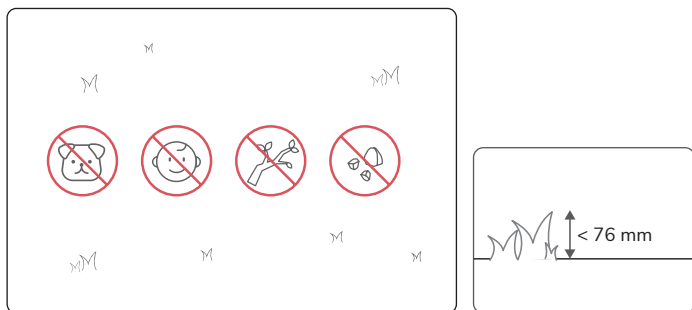


## Configurazione dell'area di lavoro

### Prima della configurazione

### Pulizia del prato

Rimuovere tutti gli ostacoli all'interno dell'area di lavoro, inclusi giocattoli, fili, pietre e così via. Assicurarsi che bambini e animali domestici non si trovino nelle vicinanze del tagliaerba.

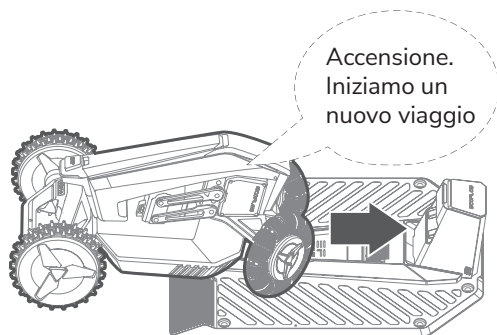




## Accensione/spegnimento

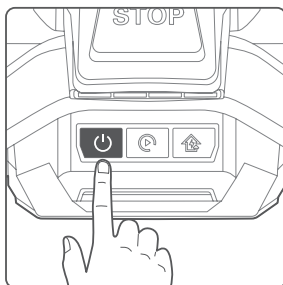
### - Scenario 1

In genere, il tagliaerba si accende automaticamente quando è collegato ai pad di ricarica della stazione di ricarica. Una volta acceso, verrà riprodotto il messaggio vocale "Accensione. Iniziamo un nuovo viaggio".



### - Scenario 2

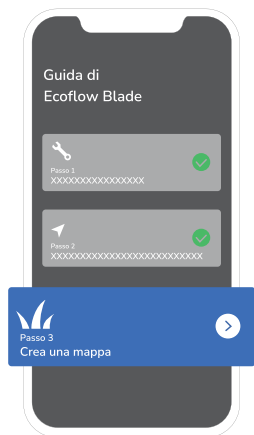
Quando il tagliaerba non si trova sulla stazione di ricarica, è possibile accenderlo tenendo premuto il pulsante di accensione per almeno 3 secondi finché la luce posteriore non diventa blu dopo lo stato di pulsazione.



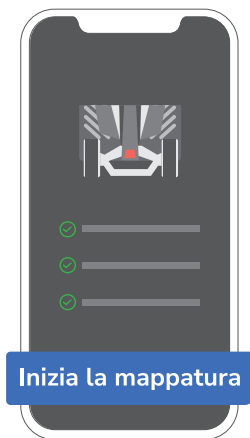
Per spegnere il tagliaerba, allontanarlo dalla stazione di ricarica, quindi tenere premuto il pulsante di accensione per circa 3 secondi finché non si sente il messaggio vocale "Spegnimento. A presto".

## Area di lavoro

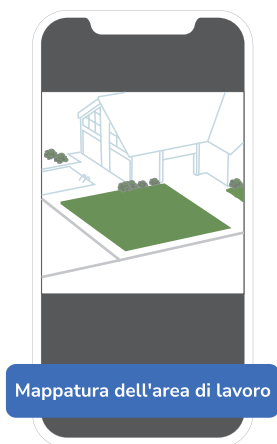
1. Nella pagina "Guida di EcoFlow Blade", selezionare "Crea una mappa".



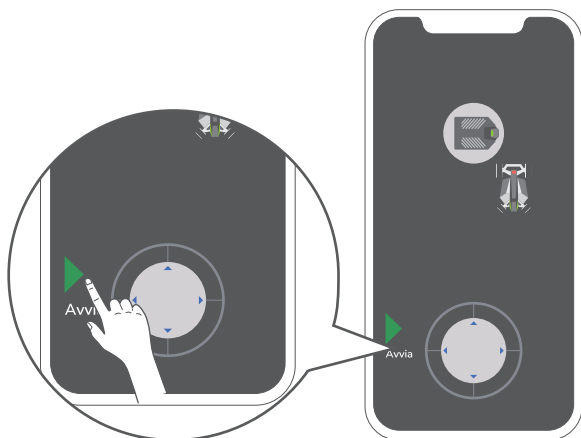
2. Seguire le istruzioni e selezionare "Inizia la mappatura".



3. Selezionare "Mappatura dell'area di lavoro".

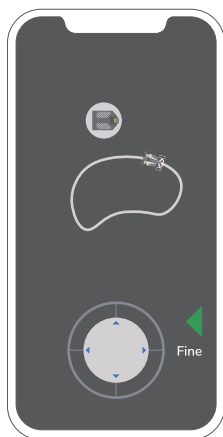


4. Il tagliaerba si attiva e lascia automaticamente la stazione di ricarica. Controllare manualmente che la posizione del tagliaerba sia corretta, quindi scegliere "Avvia".



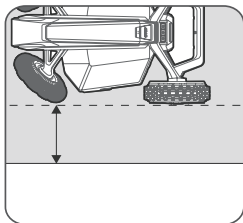
5. A questo punto, è necessario mappare l'area di lavoro con i tasti di direzione.

6. Quando il tagliaerba si avvicina al punto di partenza, toccare "Fine" per terminare la procedura.

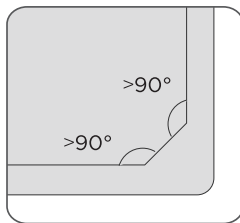




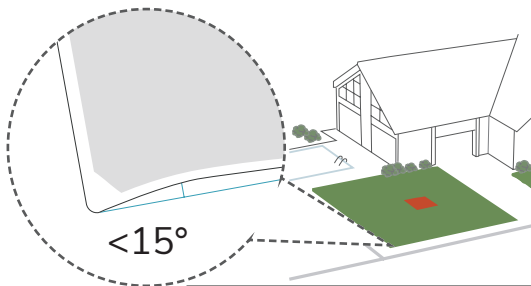
1. Mantenere sempre una distanza di circa 15 cm dal bordo del prato.



2. Durante la mappatura dell'area di lavoro, assicurarsi che l'angolo di rotazione sia maggiore di 90°.

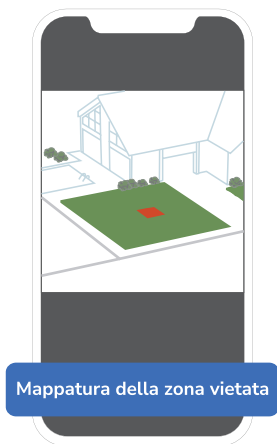


3. Assicurarsi che la pendenza del bordo del prato non superi il 15°.

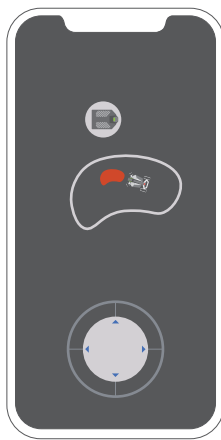


## Zona vietata

1. Una volta configurata l'area di lavoro, sull'app verrà visualizzata l'impostazione "Zona vietata". Toccare "Mappatura della zona vietata" per continuare.



2. Mappare la zona vietata con i tasti di direzione.

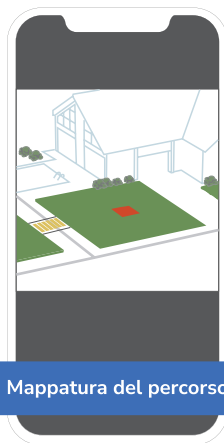


1. Sugeriamo di spostare il tagliaerba vicino all'area in cui si desidera configurare la "zona vietata", quindi toccare il pulsante "Avvia" e il pulsante "Fine" per terminare la procedura.
2. Mantenere le zone vietate all'interno dell'area di lavoro. In caso contrario, l'app avvertirà che il tentativo di mappare una zona vietata al di fuori dell'area di lavoro non è andato a buon fine.

## Percorso

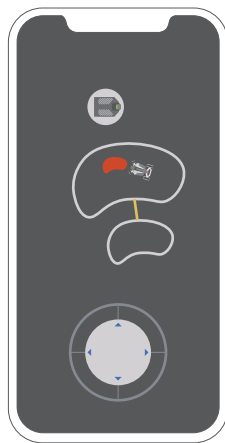
Assicurarsi di avere creato più di due aree di lavoro (vedere i passaggi nella sezione relativa all'**area di lavoro**).

1. Selezionare "Mappatura dell'area di lavoro" nella pagina della guida.



Mappatura del percorso

2. Disegnare un percorso tra due o più aree di lavoro utilizzando i tasti di direzione.



## Indicazione LED

Luce	Colore	Stato	Significato
Luce anteriore	Blu	Blu scuro come colore di base, blu acceso che sale dal basso verso l'alto	Accensione
		Blu scuro come colore di base, blu acceso che sale dall'alto verso il basso	Spegnimento
		Pulsa per 1 secondo e poi si affievolisce dalla parte posteriore a quella anteriore	Stato inattivo
		Una piccola parte di blu rimane accesa al centro (fissa) Una piccola parte di blu rimane accesa nella parte anteriore (si sposta in avanti) Una piccola parte di blu rimane accesa nella parte posteriore (si sposta indietro)	Controllo manuale

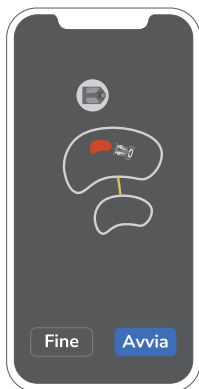
Luce anteriore	Blu	Il lato sinistro dei puntini luminosi sale verso l'alto, mentre il lato destro di quelli anteriori scende verso il basso	Aggiornamento OTA
		Fisso	Funzionamento normale
	Verde	Presenta un flusso circolare in avanti simile a una goccia d'acqua, quindi si trasforma lentamente in una sorta di aureola. La barra di avanzamento dell'alimentazione, in base al valore della potenza corrente, mostra il numero corrispondente di puntini luminosi accesi fissi.	In carica + stato della ricarica
	Rosso	Pulsa per 1 secondo, poi si affievolisce dalla parte posteriore a quella anteriore	Batteria scarica ( $\leq 20\%$ )
		Puntini luminosi verso il centro	Modalità protezione di sicurezza
	Rosso/blu alternati	Pulsa e lampeggia alternativamente in blu e rosso	Il tagliaerba è bloccato
Nessuna luce accesa	La luce si spegne dopo la ricarica per 30 secondi	Entra in ibernazione durante la ricarica	
Luce posteriore	Blu	La pulsazione si intensifica lentamente	Accensione
		La pulsazione rallenta	Spegnimento
		Pulsazione	Stato RTK 4
	Arancione	Pulsazione	Stato RTK 5
		Lampeggiante	Stato RTK 1
Rosso	Pulsazione	LORA offline	
LED della stazione di ricarica	Blu	Lampeggia per 4 volte	Il tagliaerba si trova sulla stazione di ricarica
		Fisso	Il tagliaerba non si trova sulla stazione di ricarica
	Verde	Pulsazione	Il tagliaerba è in fase di ricarica
		Fisso	Il tagliaerba è completamente carico
	Rosso	Fisso	Guasto della stazione della base di ricarica/ricarica anomala/corpi estranei rilevati nei contatti

# Impostazioni

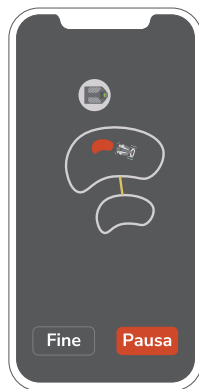
## Avvio/pausa

Dopo "Guida di EcoFlow Blade", è possibile scegliere "Inizia a lavorare".

1. Toccare "Avvia". Il tagliaerba inizierà la tosatura.



2. Toccare "Pausa" per mettere in pausa il tagliaerba, quindi toccarlo di nuovo per riprendere il lavoro.



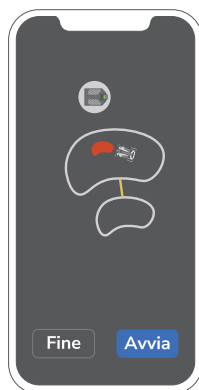
## Ricarica/ritorno alla stazione di ricarica

Opzione 1

Il tagliaerba torna automaticamente alla stazione di ricarica quando sta per terminare il lavoro.

Opzione 2

Toccare "Fine" per fare tornare il tagliaerba alla stazione di ricarica.

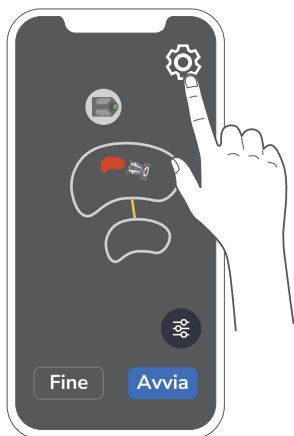




## Condividere il dispositivo

Se è necessario condividere il tagliaerba con un'altra persona, attenersi alla seguente procedura:

1. Toccare l'icona in alto a destra.



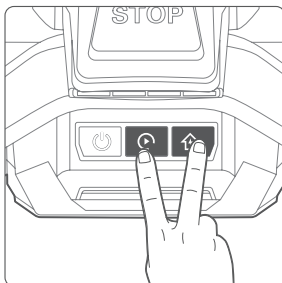
2. Selezionare "Condividere il dispositivo".



Condividere il dispositivo

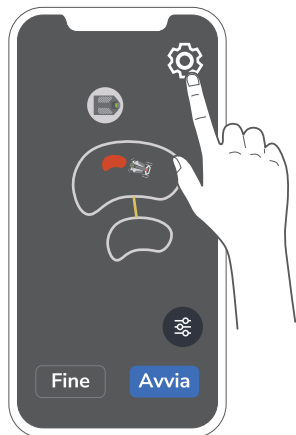


1. Se il tagliaerba è associato a un account, i nuovi operatori non saranno in grado di connettersi a meno che l'account originale non condivida il dispositivo.
2. Esistono diversi modi per condividere o annullare un collegamento:
  - Condividere il dispositivo
  - Annullare il collegamento al tagliaerba (vedere la sezione seguente "Annullamento del collegamento")
  - Tenere premuti contemporaneamente i pulsanti "Avvia/Pausa" e "Ricarica" per circa 20 secondi.



## Annullamento del collegamento

1. Toccare l'icona in alto a destra e "Impostazioni tagliaerba".



2. Toccare "Ripristino associazione account".



## Altezza della tosatura

1. Toccare l'icona in basso a destra.



2. Toccare "Impostazioni tagliaerba".



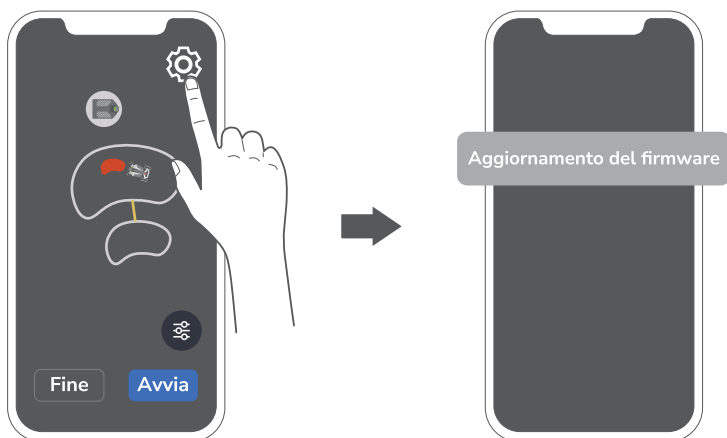
3. Fare scorrere il dito per regolare l'altezza della tosatura.



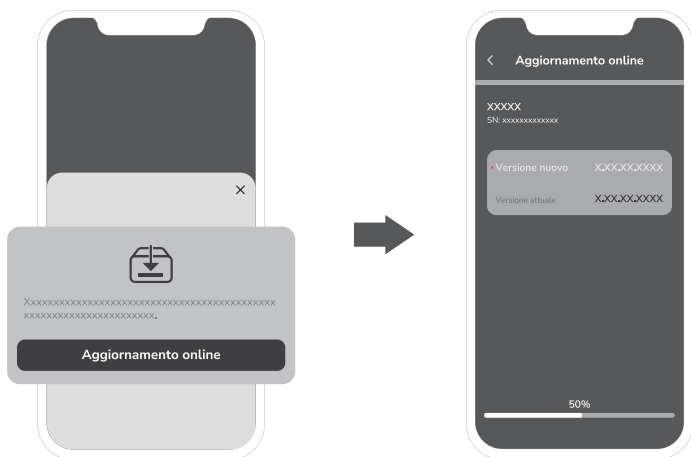
## Aggiornamento del firmware

Aggiornamento online

1. Toccare l'icona in alto a destra, quindi toccare "Aggiornamento del firmware".

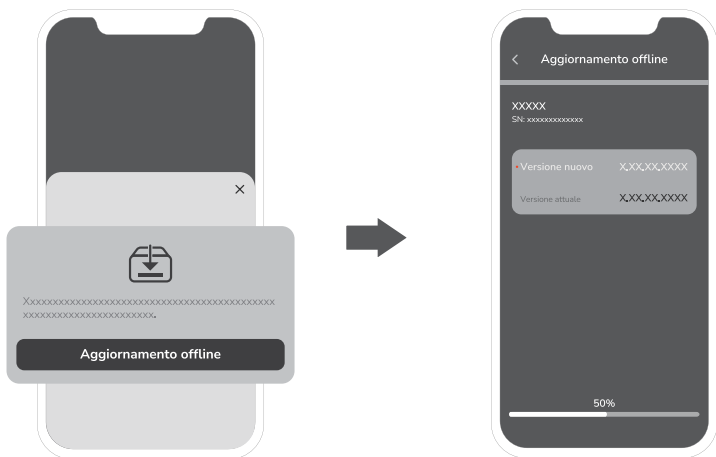


2. Selezionare "Aggiornamento online" e attendere il completamento della procedura.

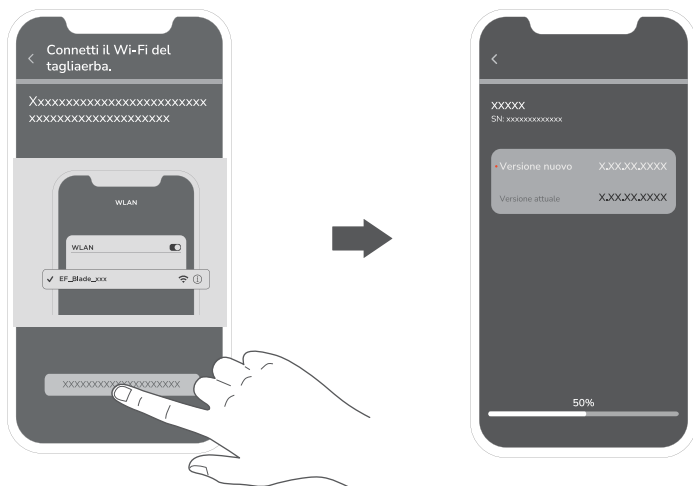


## Aggiornamento offline

1. Toccare "Aggiornamento offline" e attendere il completamento della procedura.



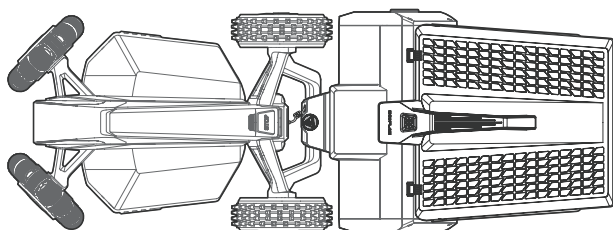
2. Connettersi alla rete Wi-Fi del dispositivo. L'app invierà automaticamente il pacchetto firmware al dispositivo dopo la connessione all'hotspot.



Periodicamente, vengono apportati aggiornamenti all'app EcoFlow. Fare riferimento all'ultima versione.

# Kit tagliaerba

Il tagliaerba può essere utilizzato insieme al kit tagliaerba per raccogliere foglie e residui di falciatura. Per maggiori dettagli, fare riferimento al manuale o alla guida rapida del kit tagliaerba.



## Manutenzione

### Pulizia

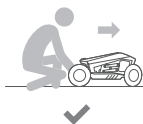
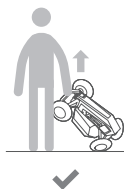
1. Prima di pulire il tagliaerba, accertarsi che sia spento e rimuovere la batteria.
2. Pulire il tagliaerba con un panno pulito inumidito o una spazzola morbida. Non utilizzare alcol, sostanze chimiche o altri prodotti corrosivi.
3. Capovolgere il tagliaerba su una superficie piana prima di rimuovere tutti i corpi estranei bloccati sul fondo.



Non utilizzare acqua ad alta pressione per pulire il tagliaerba in caso di danni ai componenti.

### Trasporto

Afferrare il tagliaerba per la maniglia quando è necessario sollevarlo o spostarlo.



## Rischi residui

Per ridurre i rischi di lesioni, è necessario indossare guanti quando si sostituisce la lama. Seguendo le istruzioni e le avvertenze riportate nel presente manuale è possibile ridurre i rischi ma non eliminarli del tutto.

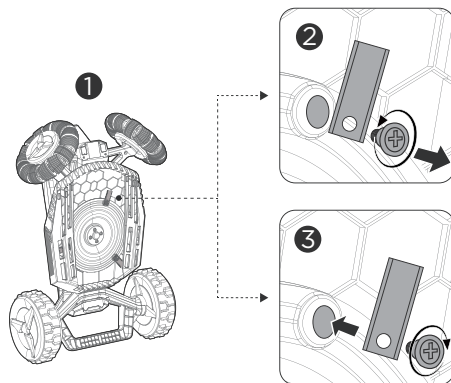
## Lama

Se il tagliaerba viene utilizzato regolarmente, si consiglia di sostituire le lame e le viti ogni 1 o 2 mesi per garantire prestazioni migliori e più sicure.



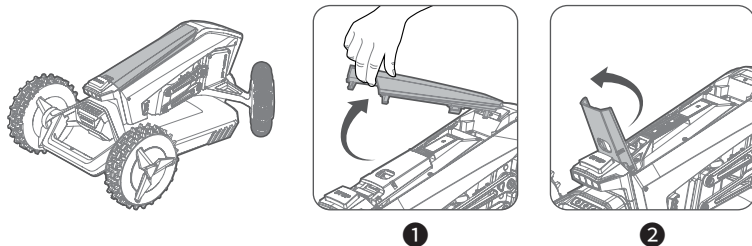
1. Indossare guanti protettivi durante l'ispezione o la sostituzione delle lame.
2. Non riutilizzare le viti.
3. Utilizzare la lama e le viti di ricambio originali fornite da EcoFlow.

1. Spegnerlo il tagliaerba
2. Capovolgere il tagliaerba e appoggiarlo su una superficie morbida e piana.
3. Allentare le tre viti, quindi rimuovere le lame.
4. Sostituirle con nuove lame e viti.

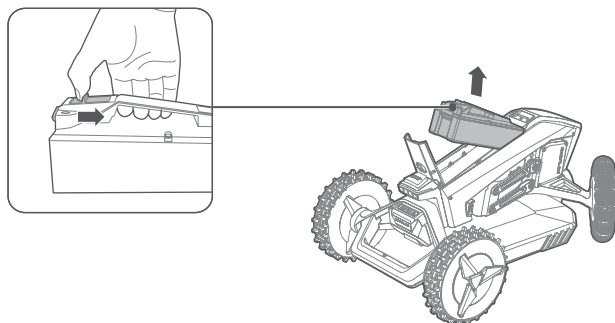


### Rimozione

1. Aprire il coperchio del vano batteria e sollevare la copertura dell'antenna.

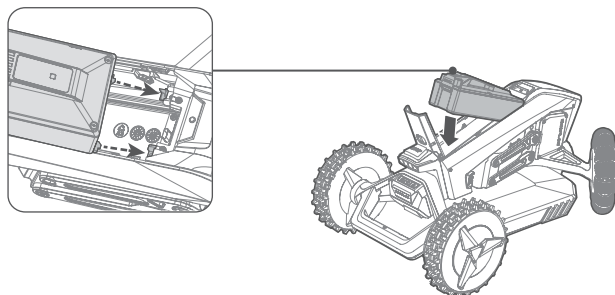


2. Tenere premuto il pulsante (come mostrato nella figura), quindi sollevare la batteria.



### Installazione della batteria

1. Allineare la batteria alle scanalature del tagliaerba.





## Alimentazione

1. Quando è necessario scollegare l'alimentazione:
  - prima di rimuovere un'ostruzione;
  - prima di controllare, pulire o effettuare operazioni di manutenzione del prodotto;
  - dopo avere colpito un corpo estraneo, per ispezionare il prodotto e rilevare eventuali danni.
2. Ispezionare regolarmente il cavo, la spina, la scocca e altre parti. Se vengono rilevati danni o segni di usura, interrompere immediatamente l'uso del prodotto.
3. Collegare il tagliaerba e/o le relative periferiche solo a un circuito di alimentazione protetto da un dispositivo di corrente residua (RCD) con una corrente di intervento non superiore a 30 mA.

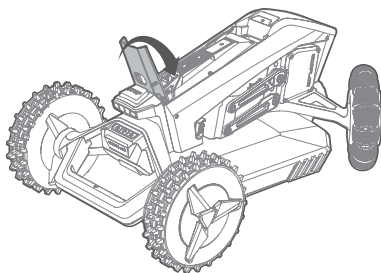


1. NON utilizzare un alimentatore danneggiato. Se il cavo di alimentazione è danneggiato, deve essere sostituito dal produttore, dal suo agente di servizio o da tecnici altrettanto qualificati per evitare rischi. Se la prolunga è difettosa, sostituirla con il cavo lungo 10 metri approvato da EcoFlow.
  2. NON collegare un cavo danneggiato all'alimentazione e non toccare un cavo o una prolunga danneggiati prima di scollegarli dalla presa di corrente. I cavi danneggiati possono causare il contatto con parti sotto tensione.
  3. NON utilizzare l'alimentatore con altri prodotti o batterie per evitare rischi di lesioni personali, incendi o scosse elettriche. La sicurezza del prodotto non può essere garantita con batterie non originali.
  4. NON effettuare la ricarica in presenza di fuoriuscite di liquido dalla batteria.
  5. Allontanare la prolunga dalle parti pericolose in movimento per evitare danni ai cavi che potrebbero entrare in contatto con parti sotto tensione.
- 

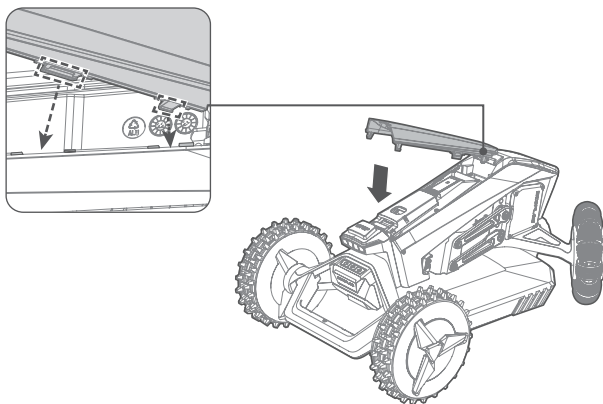
## Stoccaggio

1. Prima di riporre il tagliaerba quando non viene utilizzato per lunghi periodi di tempo, assicurarsi che sia spento e caricarlo completamente per evitare che si scarichi eccessivamente.
2. Conservare il tagliaerba fuori dalla portata di bambini e animali domestici.
3. Tenere il tagliaerba lontano da fonti di calore, sostanze chimiche o altri materiali pericolosi.
4. Conservare il prodotto in un luogo fresco e asciutto.

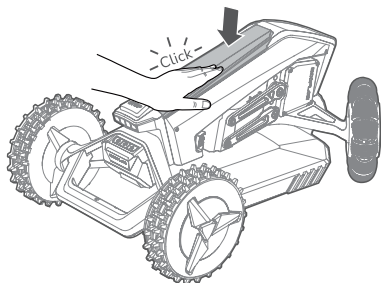
2. Riposizionare la copertura dell'antenna.



3. Rimontare il coperchio del vano batteria allineandolo alle scanalature del tagliaerba.



4. Picchiettare leggermente il coperchio del vano batteria finché non scatta in posizione.



## Smaltimento

1. Quando possibile, scaricare completamente la batteria del prodotto prima di collocarlo nell'apposito cestino per il riciclo delle batterie. Il prodotto contiene batterie. Le batterie contengono sostanze chimiche pericolose e non devono essere gettate nei normali bidoni della spazzatura. Per i dettagli, consultare le leggi e le normative locali sul riciclo e lo smaltimento delle batterie.
2. Se la batteria non può essere scaricata completamente a causa di un guasto al prodotto, non gettarla direttamente nel cestino per il riciclo delle batterie. Contattare un'azienda addetta al riciclo professionale delle batterie per ulteriori operazioni.
3. La batteria non funzionerà dopo una scarica eccessiva. Si prega di smaltirla correttamente.

## Specifiche

Informazioni generali	
Nome	EcoFlow Blade
Marca	EcoFlow
Dimensioni (tagliaerba)	Circa 660 × 440 × 310 mm
Dimensioni (stazione di ricarica)	Circa 715 × 501 × 205 mm
Peso del tagliaerba	16,2 kg
Peso del tagliaerba + confezione	27,5 kg
Materiale	Plastica e lega di alluminio
Parametro per la tosatura del prato	
Area di lavoro	Max 3000 m <sup>2</sup>
Tempo di tosatura standard con una carica completa	240 min
Ampiezza di taglio	26 cm
Altezza di taglio	20-76 mm
Durata della ricarica	Circa 130 min
Modalità di lavoro GNSS	GPS, Beidou, Galileo, GLONASS

Emissioni acustiche		
	Modalità silenziosa	Modalità dinamica
Livello di potenza sonora misurato LWA	59 dB(A)	65 dB(A)
Incertezze sulla pressione sonora KWA	3 dB(A)	3 dB(A)
Livello di pressione sonora LpA	51 dB(A)	57 dB(A)
Incertezze sulla pressione sonora KpA	3 dB(A)	3 dB(A)
Condizioni di utilizzo		
Temperatura di lavoro	0 °C-45 °C	
Temperatura di scaricamento	0 °C-60 °C	
Temperatura di stoccaggio	-20 °C-60 °C	
Temperatura di ricarica	0 °C-45 °C	
Classificazione IP	IPX5	
Inclinazione massima	50% (27°)	
Connettività		
Intervallo di frequenza Bluetooth	2400-2483,5 MHz	
Intervallo di frequenza Wi-Fi	2400-2483,5 MHz/5150-5850 MHz	
Rete cellulare	Europa: LTE-FDD: B1/B3/B7/B8/B20/B28 Nord America: WCDMA: B2/B4/B5 LTE-FDD: B2/B4/B5/B12/B13/B25/B26	
Parametro del deck		
Velocità nominale	Modalità delicata: 0,4 m/s Modalità normale: 0,6 m/s Modalità veloce: 0,8 m/s	
Velocità massima	0,8 m/s	
Modalità di guida	Motore del mozzo ad azionamento diretto	
Motore della lama		
Velocità nominale	2800 giri/min	

Velocità massima	3000 giri/min
Tipo di motore	Motore senza spazzole
<b>Batteria</b>	
Tipo di batteria	Batteria agli ioni di litio
Tensione nominale	21,6 V
Capacità nominale	298 Wh
Sistema di protezione	Protezione da surriscaldamento, protezione da cortocircuito, protezione da sovracorrente, protezione da sovratensione e protezione da sottotensione
<b>Stazione di ricarica</b>	
Tensione in ingresso	36 V
Corrente in ingresso	5 A
Tensione in uscita	Max 25,2 V CC
Corrente in uscita	Max 7 A
<b>Altre caratteristiche</b>	
Ruota anteriore	Ruota multidirezionale da 200 mm
Ruota posteriore	Motore del mozzo con pneumatici in gomma
Sensore	Sensore IMU, sensore di sollevamento, sensore della pioggia, encoder ruota, telecamera RGB-D
Capacità di superare gli ostacoli verticali	40 mm



1. Los datos anteriores se han extraído de pruebas de laboratorio y solo sirven de referencia.
2. Le dichiarazioni sulle emissioni sonore sono conformi a EN 50636-2-107 e ANSI/OPEI 60335-2-107.
3. Il fabbricante si riserva il diritto di apportare modifiche senza preavviso; consultare il sito [www.ecoflow.com](http://www.ecoflow.com) per ottenere i manuali e «Dichiarazione di conformità UE» più recenti.

# Domande frequenti

## 1. Perché il robot tosaerba non torna automaticamente alla stazione di ricarica?

Un robot tosaerba potrebbe non riuscire a tornare alla stazione di ricarica nelle situazioni seguenti:

1. La presenza di ostacoli come muri o alberi entro un raggio di 2 m (6,56 piedi) dall'antenna GNSS riduce l'intensità del segnale dell'antenna. Soluzione: sposta l'antenna in un'area aperta ed esegui di nuovo la mappatura.
2. Ci sono ostacoli che bloccano il percorso del robot tosaerba mentre ritorna alla stazione di ricarica. Soluzione: rimuovi gli ostacoli.
3. La stazione di ricarica o l'antenna sono state spostate dopo la mappatura. Soluzione: fissa la stazione di ricarica e l'antenna nella posizione definitiva, quindi ripeti la mappatura dell'area.
4. Il robot tosaerba non riconosce la stazione di ricarica perché la fotocamera sulla parte anteriore è danneggiata o coperta da un ostacolo. Soluzione: contatta il servizio clienti per la manutenzione dopo aver rimosso gli ostacoli o se la fotocamera è rotta.

## 2. Qual è la posizione migliore per l'installazione dell'antenna GNSS?

L'antenna GNSS viene utilizzata per ricevere i segnali satellitari. Pertanto, deve essere installata in un'area all'aperto dove non vi siano edifici o alberi sopra l'antenna e con una distanza minima di 2 m (6,6 piedi) dagli ostacoli circostanti. Verifica che il segnale del satellite sia buono prima di fissare il cavo di prolunga dell'antenna.

## 3. Qual è la distanza massima a cui il robot tosaerba può comunicare con la stazione di ricarica?

In un ambiente senza ostacoli, la distanza di comunicazione wireless tra la stazione di ricarica e il robot tosaerba può raggiungere i 300 m (984 piedi) e la distanza di utilizzo effettiva del robot tosaerba è influenzata, tra gli altri fattori, dall'ostruzione rappresentata dagli edifici presenti.

## 4. Il robot tosaerba è progettato con funzionalità di monitoraggio antifurto?

Con un modulo 4G integrato, il robot tosaerba ha funzionalità di posizionamento GPS. Se il robot viene rubato e qualcuno tenta di utilizzarlo altrove, è possibile ottenere informazioni sulla sua posizione in tempo reale all'interno dell'app e bloccarlo da remoto.

## 5. Cosa fare quando il robot tosaerba non si accende?

Se il robot tosaerba non riesce ad avviarsi, le ragioni possono essere diverse:

1. Batteria scarica. Soluzione: posiziona il robot tosaerba sulla stazione di ricarica finché non è completamente carico.
2. Scarica eccessiva della batteria, riconoscibile dal fatto che la batteria non riesce a completare la ricarica e perde potenza rapidamente dopo aver lasciato la stazione di ricarica. Soluzione: contatta il servizio clienti affinché risolva il problema.
3. Guasto al robot tosaerba, riconoscibile dal fatto che non si avvia anche quando la batteria è completamente carica. Soluzione: contatta il servizio clienti affinché risolva il problema.
4. I poli di ricarica sono sporchi e provocano un errore di ricarica. Soluzione: pulisci i poli macchiati con un panno morbido. Se un panno morbido non è sufficiente, prova a lucidarli con una carta vetrata a grana fine.

- 6. È necessario scollegare il robot tosaerba o tenerlo lontano dalla stazione di ricarica se non viene utilizzato entro un breve lasso di tempo (ad es. una settimana)?**  
Se non è necessario usare il robot tosaerba per un breve periodo di tempo, si consiglia di caricarlo completamente, spegnerlo e scollegare l'alimentazione della stazione di ricarica, senza separare la stazione di ricarica dal robot tosaerba. Per lo stoccaggio a lungo termine, si consiglia di caricare il robot una volta ogni due mesi.
- 7. Per quanto tempo deve essere ricaricata la batteria in esaurimento del robot tosaerba perché continui il lavoro?**  
Quando il livello della batteria del robot tosaerba raggiunge il 20%, interromperà l'attività di taglio e tornerà automaticamente a caricarsi alla stazione di ricarica. Quando è stato caricato all'90%, non è necessario reimpostare manualmente l'attività di lavoro: il robot tornerà nella posizione in cui ha interrotto le operazioni di taglio e le riprenderà.
- 8. Ci sono requisiti per la frequenza con cui il robot deve essere caricato per evitare che la batteria si scarichi eccessivamente, se non viene usato per lungo periodo di tempo?**  
A robot spento, l'autoscarica dell'impianto di gestione della batteria non è mai superiore ai 20  $\mu$ A, e la cella e il sistema di gestione della batteria si scaricano circa del 2% ogni mese. Considerando la reattività chimica della cella della batteria, si consiglia di ricaricarla una volta ogni 6 mesi quando viene riposta per lunghi periodi di tempo. Inoltre, si consiglia di caricare completamente il robot prima di metterlo fuori servizio.
- 9. Qual è il ruolo della scheda e-SIM integrata nel robot tosaerba?**  
Funzioni della scheda e-SIM:
1. Supporta gli aggiornamenti del firmware.
  2. In caso di guasti per cui è necessario contattare il servizio clienti, dati come i registri possono essere caricati in background per l'analisi della causa principale.
  3. Viene utilizzata come sistema antifurto. Ad esempio, nel caso in cui il robot venga smarrito, le sue coordinate GPS verranno inviate al cloud tramite 4G e l'utente potrà individuare e bloccare a distanza il robot tosaerba non appena viene acceso.
  4. Avvia o arresta il robot tosaerba tramite telecomando e ottiene il suo stato in tempo reale.
- 10. La scheda e-SIM può essere sostituita con un'altra scheda SIM? Come rinnovare il piano dati?**  
La scheda e-SIM integrata nel robot tosaerba non è sostituibile. Attualmente, è disponibile un piano dati gratuito di un anno. Dopo la scadenza del piano dati, le funzioni di base saranno ancora disponibili, ma il cellulare non riceverà aggiornamenti sullo stato dell'attività in tempo reale e le notifiche push delle informazioni sulla posizione saranno disabilitate. Quindi, se il robot viene smarrito o rubato, non può essere verificata la sua posizione. Dopo la scadenza del piano dati, gli utenti possono rinnovare il piano nell'app.
- 11. È necessario che il robot tosaerba si connetta a Internet mentre taglia il prato?**  
Dopo la connessione al robot tosaerba tramite Bluetooth e dopo aver creato una mappa con il telecomando, puoi iniziare a tagliare l'erba senza connetterti a Internet. Per accedere da remoto allo stato di taglio dell'erba in tempo reale, devi connettere il robot tosaerba a Internet.

## 12. Come creare un'area di lavoro?

Quando si esegue la mappatura per la prima volta, il robot tosaerba deve essere controllato manualmente in modo che percorra il confine dell'area di taglio per registrarlo con precisione.

## 13. È necessario disporre di una copertura Wi-Fi durante la mappatura dell'area di taglio in giardino?

Non è necessario. La mappatura viene eseguita utilizzando un telefono cellulare per controllare a distanza il robot tosaerba tramite Bluetooth. Una volta completata la mappatura, è possibile impostare attività di taglio giornaliere per il robot tosaerba impostando un'attività programmata sull'app.

## 14. Perché a volte il robot tosaerba taglia l'erba in modo irregolare?

1. Si consiglia di controllare l'altezza delle lame e dell'erba. Se le lame perdono l'affilatura, devono essere sostituite con altre nuove; se l'erba diventa troppo alta, si consiglia di utilizzare prima un tosaerba a spinta per tagliare l'erba all'altezza prevista.
2. Quando la lunghezza effettiva attuale dell'erba è molto diversa dall'altezza di taglio impostata, il robot tosaerba deve eseguire più cicli (> 5) per raggiungere l'altezza impostata.

## 15. È necessario affilare le lame? Con quale frequenza?

Le lame sono sostituibili, non è necessario affilarle. Si consiglia di cambiare le lame una volta al trimestre e di sostituire tre lame ogni volta che vengono cambiate. Proteggi le mani per evitare di ferirti durante la sostituzione.

## 16. Cosa può causare una vibrazione anomala del disco delle lame quando un robot tosaerba sta tagliando l'erba?

Puoi controllare il disco delle lame e le lame. Se le lame sono danneggiate o si staccano, si consiglia di sostituirle o di installare lame nuove. Se il disco delle lame è danneggiato, contatta il servizio clienti per farlo riparare.

## 17. Cosa fare quando le ruote del robot tosaerba si bloccano e non possono muoversi?

1. Verifica se le ruote sono bloccate su superfici poco solide come sabbia o ghiaia, o intrappolate in cunette profonde. Se questo è il motivo, puoi impostare la parte di terreno soffice come zona vietata nell'app o riempire le cunette per rendere più piana la superficie.
2. Verifica se gli pneumatici sono molto sporchi di fango, erba tagliata, ecc..
3. Verifica se ci sono corpi estranei bloccati vicino agli pneumatici o al disco delle lame. Se necessario, pulisci gli pneumatici e i mozzi delle ruote. Se le ruote sono danneggiate, contatta il servizio clienti.

## 18. È possibile usare il robot tosaerba in condizioni di pioggia, neve, grandine o nebbia?

Il robot tosaerba può essere utilizzato sotto la pioggia, ma tagliare l'erba sotto la pioggia può danneggiare il prato e far aderire l'erba ai componenti del robot. Inoltre, il prato umido può far slittare il robot tosaerba. Perciò, si consiglia di non tagliare l'erba durante condizioni meteorologiche avverse come forti piogge, temporali e forti neviccate.

## 19. Il robot tosaerba può funzionare di notte?

Il robot tosaerba può funzionare di notte.

## 20. Il robot tosaerba si illumina durante il funzionamento?

Il robot tosaerba presenta strisce luminose sia anteriori che posteriori, e il corpo macchina



mostra colori diversi a seconda dello stato operativo. L'utente può scegliere se accendere o spegnere le luci.

**21. Ci sono altri costi periodici associati all'utilizzo del prodotto? Ad esempio canoni di abbonamento e di utilizzo dati?**

Non ci sono altre tariffe o canoni associati all'utilizzo del prodotto. Offriamo un piano dati gratuito di 1 anno, che deve essere rinnovato sull'app dopo la scadenza.

**22. Come trovo il numero di serie del prodotto?**

Esistono tre modi per verificare il numero di serie (SN):

(1) Controllare la confezione. È presente un'etichetta con l'SN sul lato.

(2) Eseguire la scansione dell'immagine del codice QR per visualizzare l'SN dopo aver rimosso il coperchio del vano batteria.

(3) Aprire l'applicazione e accedere alle opzioni di impostazione per visualizzarle.

**23. Sono necessari cavi perimetrali fisici per l'area di taglio del robot tosaerba?**

Non è richiesto alcun cablaggio integrato poiché il robot tosaerba definisce un confine virtuale dopo la mappatura del prato tramite telecomando e pianifica automaticamente un percorso per il taglio all'interno del confine.

**24. Cosa fare se i poli di ricarica si anneriscono?**

Se i poli di ricarica sono coperti da nerofumo, potrebbero non caricarsi. Pulisci l'area annerita con carta vetrata. Inoltre, verifica se i poli sul corpo del tosaerba sono anneriti e puliscili se necessario.

**25. Qual è l'altezza di taglio definita?**

L'altezza di taglio si riferisce all'altezza del disco delle lame rispetto allo pneumatico. Poiché l'erba è relativamente flessibile, l'altezza effettiva dell'erba tagliata sarà maggiore del valore impostato.

**26. Come distinguere tra la parte anteriore e posteriore del robot tosaerba?**

La parte anteriore del robot si trova sul lato che entra in contatto con i poli della stazione di ricarica e la parte posteriore è sul lato in cui si trova la maniglia delle ruote posteriori.

**27. Qual è la funzione del ritardo pioggia? Qual è il suo ruolo?**

Il ritardo pioggia è una funzione che consente al robot tosaerba di tornare automaticamente alla stazione di ricarica quando piove e di non riprendere a tagliare il prato immediatamente dopo aver rilevato che la pioggia è cessata, ma attendere invece un conto alla rovescia basato su un tempo di ritardo preimpostato, in modo che non tagli il prato con l'erba bagnata, danneggiandolo.

**28. Come pianificare l'area di lavoro del robot tosaerba?**

Quando il robot tosaerba viene utilizzato per la prima volta, è necessario impostare il confine della mappa virtuale tramite telecomando. Una volta completata la mappatura, il robot taglierà l'erba secondo un percorso basato su un algoritmo invece di muoversi in modo casuale.

**29. Cosa fare se il contenitore di raccolta foglie è pieno?**

Quando il contenitore per la raccolta delle foglie è pieno, l'app invierà un messaggio che indica che il contenitore per la raccolta delle foglie è pieno e invita a svuotarlo appena possibile. Questo ti ricorda di svuotare manualmente il contenitore per procedere allo spazzamento.

**30. Qual è la capacità del contenitore di raccolta foglie?**

Le dimensioni massime del contenitore per la raccolta delle foglie sono pari a 404 x 390 x 265 mm (16 x 15,4 x 10,5 pollici) e il volume è di circa 0,03 m<sup>3</sup> (1,06 piedi cubi). Può contenere circa 1 kg (2,2 libbre) di foglie secche, a seconda del tipo di foglie e dell'ambiente di raccolta.

## Informazioni per gli utenti sullo smaltimento dei rifiuti di apparecchiature elettriche ed elettroniche



Questo simbolo sul prodotto o sulla relativa confezione indica che i prodotti elettrici ed elettronici usati non devono essere smaltiti con i rifiuti urbani indifferenziati. Per un corretto trattamento, è responsabilità dell'utente smaltire l'attrezzatura da gettare provvedendo a restituirla ai punti di raccolta designati. Il corretto smaltimento di questo prodotto consentirà di risparmiare risorse preziose e di prevenire potenziali effetti negativi sulla salute umana e sull'ambiente, che potrebbero derivare da una gestione inappropriata dei rifiuti. Per restituire il dispositivo usato, utilizzare i sistemi di restituzione e ritiro o contattare il rivenditore presso il quale è stato acquistato il prodotto, che dovrebbe fornire questo servizio gratuitamente. Contattare l'autorità locale per ulteriori dettagli sul punto di raccolta designato più vicino. In base alla legislazione nazionale, lo smaltimento non corretto di questi rifiuti potrebbe prevedere l'applicazione di sanzioni.

## Informazioni per gli utenti sullo smaltimento dei rifiuti di apparecchiature elettriche ed elettroniche



Questo simbolo indica che le batterie e gli accumulatori, al termine del ciclo di vita, non devono essere smaltiti con i rifiuti urbani indifferenziati. La partecipazione dell'utente è una parte importante dello sforzo per ridurre al minimo l'impatto di batterie e accumulatori sull'ambiente e sulla salute umana. Per un corretto riciclo è possibile restituire questo prodotto o le batterie o gli accumulatori in esso contenuti al fornitore o a un punto di raccolta designato, operazione che può essere effettuata gratuitamente. Il corretto smaltimento di questo prodotto consentirà di risparmiare risorse preziose e di prevenire potenziali effetti negativi sulla salute umana e sull'ambiente, che potrebbero derivare da una gestione inappropriata dei rifiuti. In base alla legislazione nazionale, lo smaltimento non corretto di questi rifiuti potrebbe prevedere l'applicazione di sanzioni. Esistono sistemi di raccolta differenziata per batterie e accumulatori usati. Smaltire correttamente le batterie e gli accumulatori presso il centro di raccolta/riciclo dei rifiuti della comunità locale.

ECOFLOW

